

PRODUKTBLAD

Bathlife Elpatron

bathlife®

NPBL1018 – Krom 120W

NPBL1019 – Krom 200W

NPBL1020 – Vit 120W

NPBL1021 – Vit 200W

TEKNISK SPECIFIKATION:

Yta: Krom/ Vit

Bredd: 55mm

Höjd: 66mm

Effekt: 120W / 200W

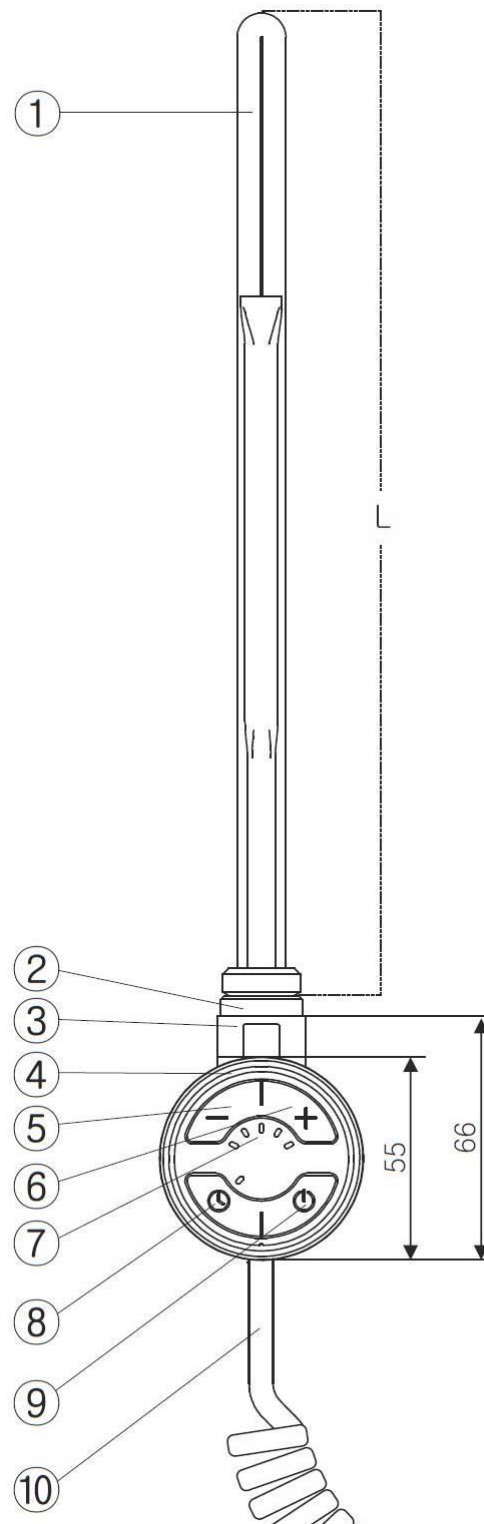
Temperaturområde: 0C/30-60C.

Eldata: 230V / 50Hz

IP-Klass: IPx5

Anslutning: ½" utvändig gänga

1. Värmeelement
2. Gängtätning
3. Åtdragningsenhet
4. Plasthölje
5. Justera ner temperaturen
6. Justera upp temperaturen
7. Dioder för temperaturindikation
8. 2H boost funktion
9. On / Off knapp
10. Kabel



Notera:

Alla måttangivelser i denna skiss är gjorda i mm. Elpatronen ska monteras nertill på höger eller vänster sida. Uppvärmningen av handdukstorken bygger på att det uppvärmda vattnet stiger och skapar cirkulation. Detta medför att de nedre delarna av handdukstorken kan upplevas svalare än de övre. Handdukstorken ska monteras av behörig EI-installatör.

Bygghemma förbehåller sig rätten att utan föregående meddelande göra ändringar i produktens tekniska specifikation.